



Liesituulettimet

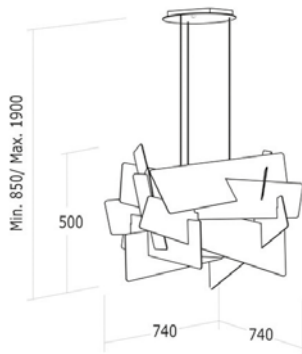


Noive
KEITTIÖT

Isla Artica



- Leveys: 74 cm
- Väri: valkoinen
- Hipaisukytkimet, automaattinen sulkeutuminen ajastimella, suodattimien puhdistustarpeen näyttö
- 3 nopeutta
- Energialuokka: C
- Imuteho: (UNE/EN 61591) 645 m³/h - 300 m³/h
- Äänitaso: (Reg.(EU) n. 65/2014) 50 dB(A) - 65 dB(A)
- SILENTECH moottori. Erittäin hiljainen. Max. energiankulutus 200W
- Valot: säädettävä led-valo
- Easy-to-instal -järjestelmä takaa helpon asennuksen
- Pestävä rasvasuodatin
- Paine max: 400 Pa
- Minimi asennuskorkeus liesitason pinnasta:
 - Valurauta-, keraaminen- ja induktioliesitaso 650 mm
 - Kaasuliesitaso 650 mm



Koodi	Kuvaus	TR
0008445	ISLA ARTICA	2451
02811003	AKTIIVIHILISUODATIN	2452

Isla Venus



- Leveys: Ø 50 cm
- Väri: hopea
- Hipaisukytkimet, automaattinen sulkeutuminen ajastimella, suodattimien puhdistustarpeen näyttö
- 3 nopeutta
- Energialuokka: C
- Imuteho: (UNE/EN 61591) 645 m³/h - 300 m³/h
- Äänitaso: (Reg.(EU) n. 65/2014) 50 dB(A) - 65 dB(A)
- SILENTECH moottori. Erittäin hiljainen. Max. energiankulutus 200W
- Valot: säädettävä led-valo
- Easy-to-instal -järjestelmä takaa helpon asennuksen
- Pestävä rasvasuodatin
- Paine max: 400 Pa
- Minimi asennuskorkeus liesitason pinnasta:
 - Valurauta-, keraaminen- ja induktioliesitaso 650 mm
 - Kaasuliesitaso 650 mm



Koodi	Kuvaus	TR
0008446	ISLA VENUS	2451
02811003	AKTIIVIHILISUODATIN	2452

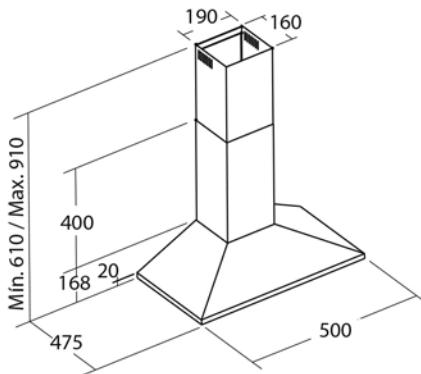
V



HUOM! Kuvissa mallit V 60 & 90 cm, jotka eivät kuulu CC:n valikoimaan



- Leveys: 50 cm
- Värit: RST, valkoinen
- 3 nopeutta
- Energialuokka: D
- Imuteho: (UNE/EN 61591) 420 m³/h – 210 m³/h
- Moottori: K7 PLUS, erittäin hiljainen. Max. energiankulutus 95W
- Äänitaso: (Reg.(EU) n. 65/2014) 53 dB(A) – 65 dB(A)
- Valot: halogeeni – 2 x 40W (E14)
- Pestävä rasvasuodatin 1 kpl
- Sis. perhosventtiiliin
- Muunnoskappale poistonlähdölle Ø 125/150 mm
- Minimi asennuskorkeus liesitason pinnasta:
 - Valurauta-, keraaminen- ja induktioliesitaso 450 mm
 - Kaasuliesitaso 650 mm
- Lisävarusteet:
 - Aktiivihiihliisuodatin

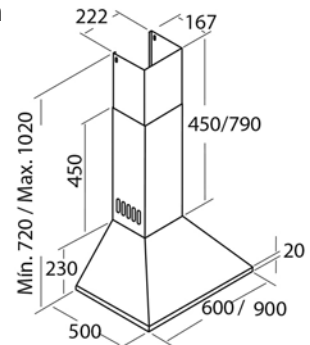


Koodi	Kuvaus	TR
02088301	V-500 RST	2451
02088001	V-500 VALKOINEN	2451
02859394	AKTIIVIHIIHILISUODATIN	2452

Omega



- Leveys: 60, 90 cm
- Värit: RST, valkoinen, musta
- 3 nopeutta
- Energialuokka: D
- Imuteho: (UNE/EN 61591) 645 m³/h – 385 m³/h
- Moottori: M3R, erittäin hiljainen. Max. energiankulutus 270W
- Äänitaso: (Reg.(EU) n. 65/2014) 58 dB(A) – 72 dB(A)
- Valot: halogeeni – 2 x 50W (GU10)
- Pestävät rasvasuodattimet: 60 cm/2 kpl, 90 cm/3 kpl
- Sis. perhosventtiiliin
- Muunnoskappale poistonlähdölle Ø 125/150 mm
- Minimi asennuskorkeus liesitason pinnasta:
 - Valurauta-, keraaminen- ja induktioliesitaso 450 mm
 - Kaasuliesitaso 650 mm
- Lisävarusteet:
 - Aktiivihiihliisuodatin

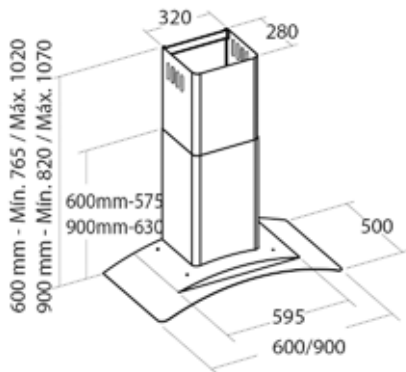


Koodi	Kuvaus	TR
02002302	OMEGA 600 RST	2451
02002002	OMEGA 600 VALKOINEN	2451
02002402	OMEGA 600 MUSTA	2451
02004302	OMEGA 900 RST	2451
02004002	OMEGA 900 VALKOINEN	2451
02004402	OMEGA 900 MUSTA	2451
02859391	AKTIIVIHIIHILISUODATIN	2452

C



- Leveys: 60, 90 cm
- Värit: RST, musta
- 3 nopeutta
- Energialuokka: D
- Imuteho: (UNE/EN 61591) 580 m³/h – 335 m³/h
- Moottori: M3R, erittäin hiljainen. Max. energiankulutus 270W
- Äänitaso: (Reg.(EU) n. 65/2014) 56 dB(A) – 70 dB(A)
- Valot: halogeeni – 2 x 50W (GU10)
- Pestävät rasvasuodattimet
- Sis. perhosventtiiliin
- Muunnoskappale poistonlähdölle Ø 125/150 mm
- Minimi asennuskorkeus liesitason pinnasta:
 - Valurauta-, keraaminen- ja induktioliesitaso 450 mm
 - Kaasuliesitaso 650 mm
- Lisävarusteet:
 - Aktiivihillisuodatin

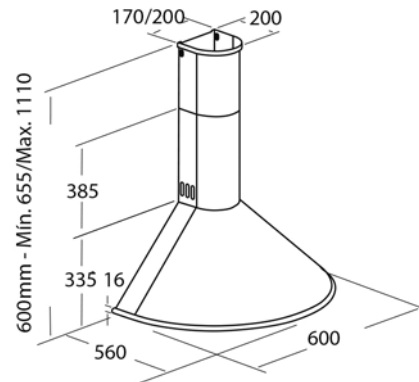


Koodi	Kuvaus	TR
02005201	C-600 LASI/RST	2451
02005401	C-600 LASI/MUSTA	2451
02008201	C-900 LASI/RST	2451
02008401	C-900 LASI/MUSTA	2451
02859391	AKTIIVIHILLISUODATIN	2452

Q



- Leveys: 60 cm
- Värit: RST, musta
- 3 nopeutta
- Energialuokka: D
- Imuteho: (UNE/EN 61591) 645 m³/h – 385 m³/h
- Moottori: M3R, erittäin hiljainen. Max. energiankulutus 240W
- Äänitaso: (Reg.(EU) n. 65/2014) 58 dB(A) – 72 dB(A)
- Valot: halogeeni – 2 x 40W (E14)
- Pestävät rasvasuodattimet
- Sis. perhosventtiiliin
- Muunnoskappale poistonlähdölle Ø 125/150 mm
- Minimi asennuskorkeus liesitason pinnasta:
 - Valurauta-, keraaminen- ja induktioliesitaso 450 mm
 - Kaasuliesitaso 650 mm
- Lisävarusteet:
 - Aktiivihillisuodatin

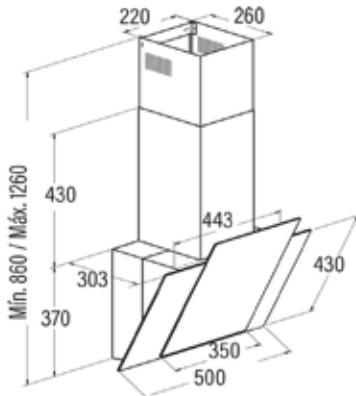


Koodi	Kuvaus	TR
02148301	Q-7760 RST	2451
02148401	Q-7760 MUSTA	2451
02859391	AKTIIVIHILLISUODATIN	2452

Podium



- Leveys: 50 cm
- Väri: RST/musta/musta lasi
- 3 nopeutta
- Energialuokka: E
- Imuteho: (UNE/EN 61591) 560 m³/h – 280 m³/h
- Moottori: TN, erittäin hiljainen. Max. energiankulutus 140W
- Äänitaso: (Reg.(EU) n. 65/2014) 53 dB(A) – 63 dB(A)
- Valot: himmennettävä halogeeni – 2 x 50W (GU10)
- Pestävät rasvasuodattimet
- Sis. perhosventtiili
- Muunnoskappale poistonlähdölle Ø 125/150 mm
- Minimi asennuskorkeus liesitason pinnasta:
 - Valurauta-, keraaminen- ja induktioliesitaso 450 mm
 - Kaasuliesitaso 650 mm
- Lisävarusteet:
 - Aktiivihiihsuodatin

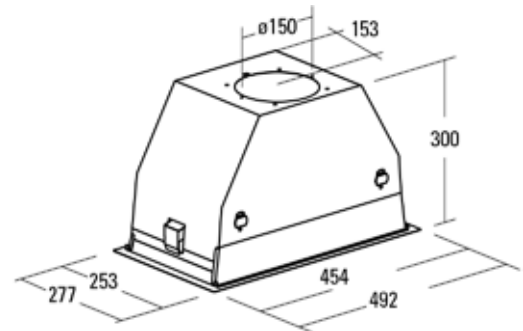


Koodi	Kuvaus	TR
02027405	PODIUM 500 RST/MUSTA/MUSTA-LASI	2451
02859396	AKTIIVIHIIHSUODATIN	2452

GC Dual



- Hipaisukytkimet, automaattinen sulkeutuminen ajastimella, suodattimien puhdistustarpeen näyttö
- Imujärjestelmä kehällä
- 3 imutehoa + 1 turbo
- Energialuokka: A
- Imuteho (UNE/EN 61591) 820 m³/h - 340 m³/h
- Äänitaso: (Reg.(EU) n. 65/2014) 50 dB(A) - 65 dB(A)
- BT2 moottori. Erittäin hiljainen. Max. energiankulutus 240W
- Valot: säädettävä led-valo
- Easy-to-instal järjestelmä takaa helpon asennuksen
- Pestävät rasvasuodattimet
- Sis. perhosventtiili
- Viimeistely; valkoinen lasi / rst
- Paine max: 450 Pa, turbo 470 Pa
- Poistoputken Ø 150/125 mm
- Muunnoskappale poistonlähdölle Ø 125/150 mm
- Minimi asennuskorkeus liesitason pinnasta:
 - Valurauta-, keraaminen- ja induktioliesitaso 450 mm
 - Kaasuliesitaso 650 mm
- Lisävarusteet:
 - Aktiivihiihsuodatin



Koodi	Kuvaus	TR
02130205	GC DUAL A 45 VALKOINEN	2451
02859398	AKTIIVIHIIHSUODATIN	2452

Malli	ISLA ARTICA	ISLA VENUS	V 500	OMEGA 600	OMEGA 900
Koodi / EAN koodi	0008445 / 8435025784451	0008446 / 8435025784468	Rst 02088301 / 8422248049290 Valkoinen 02088001 / 8422248049283	Rst 02002302 / 8422248061872 Valkoinen 02002002 / 8422248061667 Musta 02002402 / 8422248061919	Rst 02004302 / 8422248061858 Valkoinen 02004002 / 8422248061889 Musta 02004402 / 8422248061902
Tuoteominaisuudet EU65/2014 – EN61591, EN60704-2-13, EN50564 direktiivien mukaan					
Energiankulutus/vuosi (kWh)	97,4	94,5	86,6	163,6	163,6
Energiatohokkuusluokka	C	C	D	D	D
Virtaustehokkuus FDE	16,1	15,9	10,3	17,8	17,8
Virtaustehokkuusluokka FDE Class	D	D	E	D	D
Valaistustehokkuus LE	33,7	33,7	1,9	6,7	6,7
Valaistustehokkuusluokka LE Class	A	A	G	F	F
Rasvansuodatustehokkuus GFE	91,2	91,2	71,4	90,3	90,3
Rasvansuodatustehokkuusluokka GFE Class	B	B	D	B	B
Imuteho Min. teholla (m3/h)	300	300	210	385	385
Imuteho Max. teholla (m3/h)	645	645	420	645	645
Imuteho TURBO teholla (m3/h)	-	-	-	-	-
Äänitaso Min. teholla (m3/h)	50	50	53	58	58
Äänitaso Max. teholla (m3/h)	65	65	65	72	72
Virrankulutus off asennossa (W)	-	-	0	0	0
Virrankulutus valmiasasennossa (W)	0,45	0,45	0	0	0
Direktiivi EU66/2014					
f (Time Increase Factor)	1,4	1,4	1,6	1,4	1,4
EEl (Energy Efficiency Index)	83,3	83,3	97,9	95,9	95,9
QBEP (Flow Rate at Best Efficiency Point) (m3/h)	386,4	386,4	220	371,8	371,8
PBEP (Static Pressure Difference at Best Efficiency Point) (Pa)	273	273	130	314	314
WBEP (Electric Power Input at Best Efficiency Point) (W)	171,5	171,5	76,9	182,5	182,5
WL (Nominal Power Consumption of Lighting System) (W)	7	7	56	100	100
EMIDDLE (Average Illumination of Lighting System on Cooking Surface) (lux)	236	236	105	665	665
Ominaisuudet					
Moottori	Silentech	Silentech	K7 PLUS	M3R	M3R
Max. energian kulutus	200W	200W	95W	270W	270W
Max. paine	400	400	200	430	430
Paine TURBO teholla	-	-	-	-	-
Ohjauksentyyppi	hipaisukytkin	hipaisukytkin	painonappi	painonappi	painonappi
Automaattinen sammutus	√	√	-	-	-
Elektroninen suodattimen puhdistustarpeen merkivalo	√	√	-	-	-
Suodattimen tyyppi	metalli	metalli	metalli	metalli	metalli
Rasvasuodattimien lukumäärä	1	1	2	2	3
Sisäpuolinen suoja	-	-	-	-	-
Imuteho ominaisuudet					
Imutehoalueet	3	3	3	3	3
Valaistus					
Valaistustyyppi	Ecoled	Ecoled	E-14 x 28W	GU10 x 50W	GU10 x 50W
Himmennettävät valot	√	√	-	-	-
Polttimoiden lukumäärä	2	2	2	2	2
Sähköarvot					
Teho (W)	207	207	151	370	370
Jännite (V)	220-240	220-240	220-240	220-240	220-240
Taajuus (Hz)			50	50	50
Sähkösuojausluokka	Class II	Class II	Class II	Class II	Class II
Pistoke	EU 2 Pins	EU 2 Pins	Rst EU pla-2 Pins Valkoinen EU 2 Pins	EU pla-2 Pins	EU pla-2 Pins
Ulkomitat					
Leveys (mm)	740	500	500	600	900
Syvyys (mm)	740	500	475	500	500
Asennus					
Lähtö halk. (mm)	-	-	150/125	150/125	150/125
Minimikorkeus sähkötasosta (mm)	650	650	450	450	450
Minimikorkeus kaasutasosta (mm)	650	650	650	650	650
Ulkoilmankierto/sisäilmankiero	- / √	- / √	√ / √	√ / √	√ / √
Easy Installation Sytem (helppo asennus)	√	√	√	√	√
Lisävarusteet					
Ulompi horminsuojaputken jatko	-	-	Rst 02862302 Valkoinen -	Rst 02862301 Valkoinen 02862000	Rst 02862301 Valkoinen 02862000
Valkoinen horminsuojaputki	-	-	-	-	-
Musta horminsuojaputki	-	-	-	-	-
Saareke horminsuojaputken jatko	-	-	-	-	-
Tarkistus venttiili	-	-	02832005	02832001	02832001
MAX PRO metallisuodatin - 02800917*	-	-	√	√	√
Metallisuodatin	-	-	Rst 02800905 * Valkoinen 02800905	02800905 *	02800905 *
DUAL suodatin (metalli + aktiivihiihiisuodatin)	02811003	02811003	02800918	02800918	02800918
Aktiivihiihiisuodatin	-	-	02859396	02859391	02859391
Äänetön joustava kanava - 02893002*	-	-	√	√	√
LED muunnosarja	02800000	02800000	02800000	02800000	02800000

Malli	C 600	C 900	Q 600	PODIUM	GC DUAL
Koodi / EAN koodi	Rst 02005201 / 8422248020480 Musta 02005401 / 8422248020473	Rst 02008201 / 8422248020541 Musta 02008401 / 8422248020534	Rst 02148301 / 8422248005449 Musta 02148401 / 8422248005456	02027405 / 8422248054850	02130205 / 8422248062343
Tuoteominaisuudet EU65/2014 – EN61591, EN60704-2-13, EN50564 direktiivien mukaan					
Energiankulutus/vuosi (kWh)	173,2	173,2	131,5	133,2	32,2
Energiatehokkuusluokka	D	D	D	E	A
Virtaustehokkuus FDE	15,5	15,5	17,8	13,2	28,5
Virtaustehokkuusluokka FDE Class	D	D	D	D	A
Valaistustehokkuus LE	7,4	7,4	1,9	7,5	16,1
Valaistustehokkuusluokka LE Class	F	F	G	F	C
Rasvansuodatus tehokkuus GFE	81,6	81,6	90,3	71,4	91,2
Rasvansuodatus tehokkuusluokka GFE Class	C	C	B	D	B
Imuteho Min. teholla (m3/h)	335	335	385	280	340
Imuteho Max. teholla (m3/h)	580	580	645	560	645
Imuteho TURBO teholla (m3/h)	-	-	-	-	820
Äänitaso Min. teholla dB(A)	56	56	58	53	50
Äänitaso Max. teholla dB(A)	70	70	72	63	65
Virrankulutus off asennossa (W)	0	0	0	0	67
Virrankulutus valmiusasennossa (W)	0	0	0	0,88	0,41
Direktiivi EU66/2014					
f (Time Increase Factor)	1,4	1,4	1,4	1,5	1
EEl (Energy Efficiency Index)	98,9	98,9	89,8	102,6	52,8
QBEP (Flow Rate at Best Efficiency Point) (m3/h)	305,8	305,8	371,8	318,2	348,4
PBEP (Static Pressure Difference at Best Efficiency Point) (Pa)	348	348	314	162	224
WBEP (Electric Power Input at Best Efficiency Point) (W)	190,5	190,5	182,5	108,3	76,1
WL (Nominal Power Consumption of Lighting System) (W)	100	100	56	100	7
EMIDDLE (Average Illumination of Lighting System on Cooking Surface) (lux)	743	743	105	745	113
Ominaisuudet					
Moottori	M3R	M3R	M3R	TN	BTDCA
Max. energian kulutus	270W	270W	270W	140W	130W
Max. paine	430	430	430	200	450
Paine TURBO teholla	-	-	-	-	470
Ohjauksentyyppi	painonappi	painonappi	painonappi	hipaisukytkin	hipaisukytkin
Automaattinen sammutus	-	-	-	√	√
Elektroninen suodattimen puhdistustarpeen merkkivalo	-	-	-	√	√
Suodattimen tyyppi	metalli	metalli	metalli	metalli	metalli
Rasvasuodattimien lukumäärä	1	1	2	1	1
Sisäpuolinen suoja	-	-	-	-	-
Imuteho ominaisuudet					
Imutehoalueet	3	3	3	3	3 + 1
Valaistus					
Valaistustyyppi	GU10 x 50W	GU10 x 50W	E-14 x 28W	GU10 x 50W	Ecoled
Himmennettävät valot	-	-	-	√	√
Polttimoiden lukumäärä	2	2	2	2	2
Sähköarvot					
Teho (W)	370	370	326	240	137
Jännite (V)	220-240	220-240	220-240	220-240	220-240
Taajuus (Hz)	50	50	50	50	50
Sähkösuojaluokka	Class II	Class II	Class II	Class II	Class II
Pistoke	EU 2 Pins	EU 2 Pins	EU pla-2 Pins	EU 2 Pins	EU 2 Pins
Ulkomitat					
Leveys (mm)	600	900	600	500	492
Syvyys (mm)	500	500	560	320	277
Asennus					
Lähtö halk. (mm)	150/125	150/125	150/125	150/125	150/125
Minimikorkeus sähkötasosta (mm)	450	450	450	450	450
Minimikorkeus kaasutasosta (mm)	650	650	650	650	650
Ulkoilmankierto/sisäilmankiero	√ / √	√ / √	√ / √	√ / √	√ / √
Easy Installation Sytem (helppo asennus)	√	√	√	√	√
Lisävarusteet					
Ulompi horminsuojaputken jatko	Rst 02837300	Rst 02837300	-	02861302	-
Valkoinen horminsuojaputki	-	-	-	-	-
Musta horminsuojaputki	-	-	-	-	-
Saareke horminsuojaputken jatko	-	-	-	-	-
Tarkistus venttiili	02832001	02832001	02832001	02832005	02832004
MAX PRO metallisuodatin - 02800917*	-	-	√	√	-
Metallisuodatin	02819000	02819000	02800905*	02800905	02800904
DUAL suodatin (metalli + aktiivihiihiisuodatin)	-	-	02800918	02800918	-
Aktiivihiihiisuodatin	02859391	02859391	02859391	02859396	02859392
Äänetön joustava kanava - 02893002*	√	√	√	√	√
LED muunnosarja	02800000	02800000	-	02800000	02800000

* Sisältyy toimitukseen

Toive

KEITTIÖT

Konttori: Satulasepänkatu 5
70780 KUOPIO
Myynti: puh. 044 366 2213
myynti@toivekeittiot.fi

